


Interruptores de seguridad de tipo 2, carcasa metálica **EUCHNER**

Tabla de selección para interruptores de seguridad SGA

Versión					
Estándar	Un cabezal actuador de metal				
Conexión					
M	Rosca M20x1,5 para prensaestopas de cable				
SR11	Conector de 11 polos + PE				
M23 (RC18)	Conector de 18 polos + PE				
Elemento interruptor					
4 contactos	3 NC ⊕ + 1 NO, 4 NC ⊕				
					
Versión Estándar	M	Conexión		Elemento interruptor	Página
		SR11	M23 (RC18)	4 contactos	
●	●			●	100
●		●		●	101
●			●	●	102

Interruptores de seguridad de tipo 2, carcasa metálica **EUCHNER**

Interruptor de seguridad SGA

- ▶ Entrada de cable M20 x 1,5
- ▶ Conector opcional



Dirección de ataque



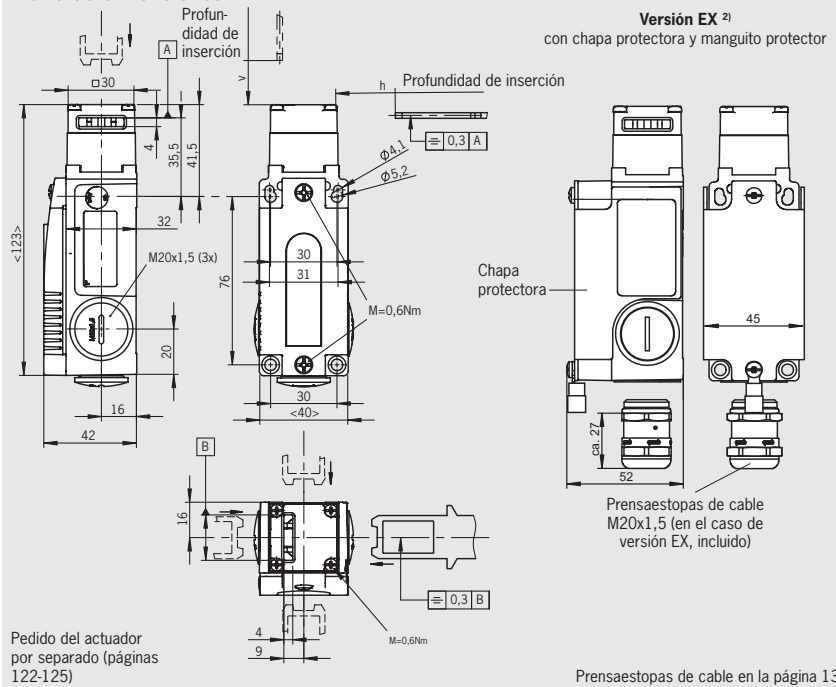
Horizontal y vertical
Regulable en intervalos de 90°

Elementos interruptores (véase también la página 14)

- ▶ **2121H** Contacto de conmutación de acción lenta 4 NC
- ▶ **2131H** Contacto de conmutación de acción lenta 3 NC + 1 NO

Entrada de cable M20 x 1,5

Plano de dimensiones



Esquemas de conexiones Actuador introducido

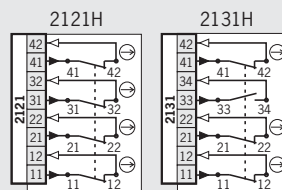


Tabla de pedido

Serie	Conexión	Elemento interruptor	Versión	N.º de pedido/artículo
SGA	1 Entrada de cable 3 x M20 x 1,5	2121H 4 NC		103725 SGA1A-2121A-M
		2131H 3 NC + 1 NO		106307 SGA1A-2131A-M
			ATEX Incl. prensaestopos de cable	123460 ¹⁾ SGA1A-2131A-M-EX

1) II 3 G Ex nR IIB T5 Gc / II 3 D Ex tc IIIC T90° Dc X

Interruptores de seguridad de tipo 2, carcasa metálica **EUCHNER**

Interruptor de seguridad SGA

- ▶ 2 pulsadores con iluminación
- ▶ Conector M23 (RC18)



Dirección de ataque



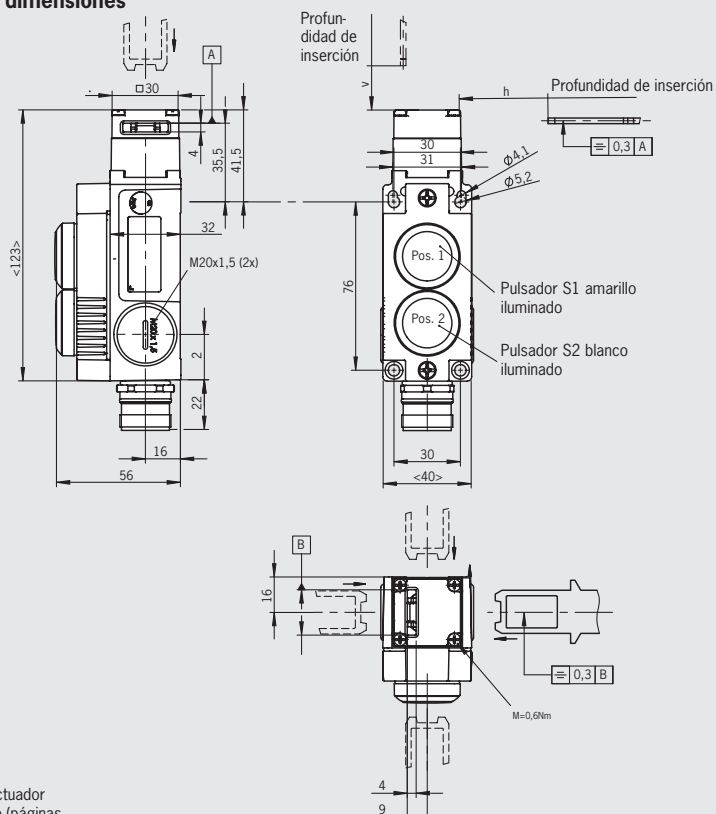
Horizontal y vertical
Regulable en intervalos de 90°

Elementos interruptores (véase también la página 14)

- ▶ **2121H** Contacto de conmutación de acción lenta 4 NC

Conector M23 (RC18)
18 polos + PE

Plano de dimensiones



Pedido del actuador por separado (páginas 122-125)

Conectores en la página 129

Esquemas de conexiones Actuador introducido 2121 EXT5

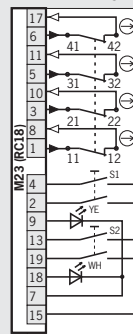


Tabla de pedido

Serie	Conexión	Elemento interruptor	Versión	N.º de pedido/artículo
SGA	2 Conector M23 (RC18)	2121H 4 NC	Pos. 1: Pulsador amarillo Pos. 2: Pulsador blanco	104012 SGA2A-2121ARC1&EXT5